

# eliwell WM 971

## настенный электронный контроллер

холодильных установок с импульсным источником питания



### Кнопки

и

### Индикаторы

|  |  |  |  |  |   |  |  |
|--|--|--|--|--|---|--|--|
|  | <b>Вверх</b><br>Прокрутка меню.<br>Увеличение значения.<br>Удержание для ручного запуска разморозки*       |  | <b>Fnc</b><br>Функция выхода (Escape).   |  | <b>Компрессор</b><br>- горит при включенном компрессоре;<br>- мигает при блокировании или отсчете задержки    |  | <b>Авария</b><br>- горит при наличии аварии<br>- мигает если авария подтверждена кнопкой, но все еще активна |
|  | <b>Вниз</b><br>Прокрутка меню.<br>Уменьшение значения.<br>Удержание для запуска цикла функции по пар. H32. |  | <b>Set</b><br>Доступ к Рабочей точке.<br>просмотр аварий и значений датчиков<br>Удержание для перехода в режим программирования. |  | <b>Разморозка*</b><br>- горит при выполнении автоматического цикла;<br>- мигает при выполнении ручного цикла. |  |  |

\*Если заморозка не может быть запущена из-за отсутствия условий или отсчета задержки (OdO>0), то дисплей мигнет 3 раза без запуска цикла.

## УСТАНОВКА РАБОЧЕЙ ТОЧКИ – МЕНЮ СОСТОЯНИЯ

**а)** Коротко нажмите кнопку “set” для перехода к меню состояния. При нормальных условиях появится метка Рабочей точки “SEt”. Вновь нажмите “set” для просмотра значения Рабочей точки. Это значение отобразится на дисплее.



Для изменения значения Рабочей точки используйте кнопки «Вверх» и «Вниз». Если Вы нажмете кнопку “set” или “fnc”, или от последнего нажатия пройдет 15 секунд (задержка), то значение сохраниться и на дисплее вновь появится метка “SEt”.

**б)** При наличии аварий первой появится метка “AL”.

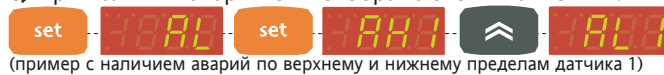


Для пролистывания папок используйте кнопки “Вверх” и “Вниз”:  
-AL: папка аварий (появляется при наличии хотя бы одной аварии за исключением неисправности или ошибки датчиков);  
-SEt: папка рабочей точки, смотри раздел а слева

-Pb1: папка значения датчика 1;

-Pb2: папка значения датчика 2 – при его наличии.

**с)** при наличии аварий они отображаются в папке “AL”:



(пример с наличием аварий по верхнему и нижнему пределам датчика 1)

Используйте кнопки “Вверх” и “Вниз” для пролистывания списка активных аварий и нажмите “set” для отображения выбранной.

## МЕНЮ ПРОГРАММИРОВАНИЯ

Для перехода к меню программирования удерживайте кнопку “set” нажатой не менее 5 секунд.



• После удержания кнопки ‘set’ более 5 сек. появится первая папка меню программирования (т.е. папка “CP”).

• Нажимая кнопки ‘Вверх’ и ‘Вниз’ можно пролистывать папки меню программирования.



• Нажатием “set” на метке папки (в примере папка ‘dEF’) Вы получите доступ к списку параметров (появится метка первого –‘dty’).

• Нажимая кнопки ‘Вверх’ и ‘Вниз’ можно пролистывать параметры открытой папки.

• После нажатия “set” на метке параметра Вы увидите его значение, которое можно изменять с помощью кнопок ‘Вверх’ и ‘Вниз’.

Если Вы нажмете “set” (или в течение 15 секунд не нажмете ни одной кнопки) то отображаемое значение сохраниться в памяти и дисплее переключится на один уровень вверх (отобразит метку параметра).

При выходе из меню каждое нажатие ‘fnc’ повышает уровень меню.

## ПАРОЛЬ

Пароль позволяет защитить доступ редактированию параметров. Его значение задается параметром “PA1” в папке ‘diS’. Пароль “PA1” активизируется только в том случае, если ему задать значение отличное от 0.



• Войдите в меню программирования удерживая “set” не менее 5-ти секунд. Если пароль активизирован, то появится метка “PA1” требующая его ввода



• Нажмите “set” и кнопками ‘Вверх’ и ‘Вниз’ установите заданное значение пароля доступа, затем нажмите “set” еще раз.

Если введенный пароль не верен, то на дисплее вновь появится метка ‘PA1’, информирующая Вас о том, что пароль необходимо ввести еще раз

## БЛОКИРОВАНИЕ ИЗМЕНЕНИЯ РАБОЧЕЙ ТОЧКИ

Прибор можно запрограммировать для блокирования изменения рабочей точки заданием значения параметра “LOC” в папке ‘diS’.

**ПОСЛЕ ЭТОГО СТАНЕТ НЕВОЗМОЖНЫМ ИЗМЕНЕНИЕ РАБОЧЕЙ ТОЧКИ ВСЛЕДСТВИЕ БЛОКИРОВАНИЯ КЛАВИАТУРЫ**

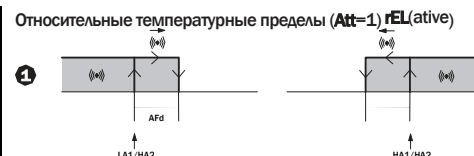
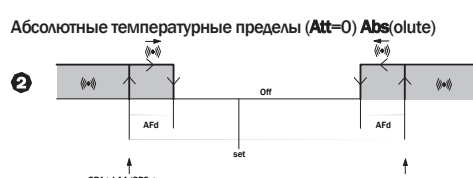
Однако Вы по-прежнему сможете:

- просматривать значение рабочей точки;
- входить в меню программирования удержанием кнопки “set” в том числе и для изменения, при необходимости, параметра “LOC” в папке ‘diS’, т.е. снятия блокировки клавиатуры.

## АВАРИИ

| Метка  | Авария  | Причина  | Реакция  | Решение проблемы  | Примечание   |
|--------|---|--|--|---|--|
| E1     | Неисправность датчика 1 - термостатированная камера | <ul style="list-style-type: none"> <li>Измеряемое значение вне допустимого диапазона..</li> <li>Неисправен датчик: закорочен или оборван.</li> </ul>                                     | <ul style="list-style-type: none"> <li>На дисплее появляются метки <b>E1</b>.</li> <li>Компрессор работает в соответствии со значениями параметров <b>Ont</b> и <b>OfT</b>.</li> <li>Фиксация аварий по пределам выключена.</li> </ul> | <ul style="list-style-type: none"> <li>Проверьте подключение датчика.</li> <li>Замените датчик.</li> <li>Если причина устранена, то продолжится нормальная работа.</li> </ul>     |  |
| E2 (I) | Неисправность датчика 2 – испарителя                | Аналогично E1.   | <ul style="list-style-type: none"> <li>На дисплее появляется метка <b>E2</b>.</li> <li>Текущий (если идет) и последующие циклы разморозки заканчиваются по времени.</li> </ul>   | <ul style="list-style-type: none"> <li>Проверьте подключение датчика.</li> <li>Замените датчик.</li> <li>После устранения разморозка сможет завершиться по температуре</li> </ul> |  |
| АН1    | Авария датчика 1 по верхнему порогу (Максим.)       | <ul style="list-style-type: none"> <li>Значение с датчика 1 &gt;<b>HAL</b> дольше чем <b>tAO</b>. (см. <b>Аварии по порогам</b> и пар-ры <b>HAL</b>, <b>Att</b> и <b>tAO</b>)</li> </ul> | <ul style="list-style-type: none"> <li>В меню состояния прибора в папке <b>AL</b> появятся метки <b>АН1/АН3</b>.</li> <li>Никакого влияния на регулирование Авария не оказывает.</li> </ul>  | <ul style="list-style-type: none"> <li>Подождите пока температура с датчика 1/3 снизится ниже порога <b>HAL</b> на значение дифференциала <b>AFd</b>.</li> </ul>                  |  |
| AL1    | Авария датчика 1 по нижнему порогу (Минимум).       | <ul style="list-style-type: none"> <li>Значение с датчика 1 &lt;<b>LAL</b> дольше чем <b>tAO</b>. (см. <b>Аварии по порогам</b> и пар-ры <b>HAL</b>, <b>Att</b> и <b>tAO</b>)</li> </ul> | <ul style="list-style-type: none"> <li>В меню состояния прибора в папке <b>AL</b> появятся метки <b>AL1/AL3</b>.</li> <li>Никакого влияния на регулирование Авария не оказывает.</li> </ul>  | <ul style="list-style-type: none"> <li>Подождите пока температура с датчика 1/3 поднимется выше порога <b>HAL</b> на значение дифференциала <b>AFd</b>.</li> </ul>                |  |
| Ad2    | Авария окончания разморозки по времени              | <ul style="list-style-type: none"> <li>Разморозка закончилась по истечении времени <b>dEt</b>, а не по достижении температуры ее окончания <b>dSt</b> датчиком 2.</li> </ul>             | <ul style="list-style-type: none"> <li>Загорается индикатор Аварии.</li> <li>В меню состояния прибора в папке <b>AL</b> появится метка <b>Ad2</b>.</li> </ul>  | <ul style="list-style-type: none"> <li>Кнопкой выключите индикатор.</li> <li>Дождитесь следующего цикла разморозки для снятия аварии из <b>ALr</b>.</li> </ul>                    |  |
| Opd    | Авария открытой двери                               | <ul style="list-style-type: none"> <li>Авария открытия двери на время, превышающее задержку <b>tAO</b>.</li> </ul>   | <ul style="list-style-type: none"> <li>Загорается индикатор Аварии.</li> <li>Зуммер включается по истечении <b>tAO</b>.</li> <li>В меню состояния прибора в папке <b>AL</b> появится метка <b>Opd</b>.</li> </ul>                      | <ul style="list-style-type: none"> <li>Индикатор горит и метка в папке <b>AL</b> присутствует до закрытия двери.</li> <li>Сброс аварии автоматический</li> </ul>                  | Аварии по пределам температуры выдаются с задержкой "tAO" после закрытия двери. При коротких закрытиях они могут не фиксироваться. |
|        |   |  | <b>ALL</b><br>см. индикатор аварии. Зуммер включается только на <b>МОДЕЛЯХ С ЗУММЕРОМ</b>  | <b>ALL</b><br>• Для принятия аварии (выключения индикатора и зуммера) нажмите любую кнопку  | <b>ALL</b> – Аварии не фиксируются во время установленных задержек   |

### АВАРИИ ПО ПРЕДЕЛАМ



|                                   |  |   |
|-----------------------------------|--|---|
| Авария по нижнему пределу         | Температура ниже или равна значению <b>LAL</b> ( <b>LAL</b> со знаком) | Температура ниже или равна ( <b>set</b> + <b>LAL</b> ) ( <b>LAL</b> только отрицателен) |
| Авария по верхнему пределу        | Температура выше или равна значению <b>HAL</b> ( <b>HAL</b> со знаком) | Температура выше или равна ( <b>set</b> + <b>HAL</b> ) ( <b>HAL</b> только положителен) |
| Снятие аварии по нижнему пределу  | Температура выше или равна сумме ( <b>LAL</b> + <b>AFd</b> )           | Температура выше или равна ( <b>set</b> + <b>LAL</b> + <b>AFd</b> )                     |
| Снятие аварии по верхнему пределу | Температура ниже или равна разности ( <b>HAL</b> - <b>AFd</b> )        | Температура ниже или равна ( <b>set</b> + <b>HAL</b> - <b>AFd</b> )                     |

Если **Att=reL** (относит.) , то **LA1-2** должен быть отрицательным, поэтому  $(set+LA1/2) < set$  т.к.  $(set+(-|LA1/2|)) = (set-|LA1/2|)$  а **HA1-2** должен быть положительным, поэтому  $(set+HA1/2) > set$  т.к.  $(set+HA1/2) = (set+|HA1/2|)$

## ПРАВИЛА ИСПОЛЬЗОВАНИЯ

### РАЗРЕШЕННОЕ ИСПОЛЬЗОВАНИЕ

С точки зрения обеспечения безопасности установку прибора необходимо производить в соответствии с инструкцией, с обеспечением невозможности доступа к частям под высоким напряжением без использования специального инструмента.

Прибор необходимо защищать от воды и пыли, исключая доступ к прибору (кроме лицевой панели) без специального инструмента.

Прибор может использоваться в домашних или подобных установках и прошел тестирование на соответствие требованиям стандартов Евросоюза.

Прибор классифицирован как:

- по типу конструкции как встроенный автоматический электронный контроллер;
- по типу характеристик автоматической работы как управляющее устройство типа 1В;
- по типу используемой программы, ее классу и структуре как устройство класса А.

### ЗАПРЕЩЕННОЕ ИСПОЛЬЗОВАНИЕ

Прибор не может использоваться в установках, отличных от указанных.

**Помните, что контакты реле функционального типа могут выходить из стоя, поэтому необходимо устанавливать устройства защиты, требуемые по безопасности.**

## ОТКЛОНЕНИЕ ОТВЕТСТВЕННОСТИ

Этот документ является исключительной собственностью фирмы Eliwell Controls. Хотя Eliwell Controls приложил максимум усилий для достоверности данного документа, фирма не несет ответственности за ущерб, яввшийся следствием его использования. Это касается всех сотрудников и других фирм, вовлеченных в разработку и редактирование документации. Eliwell Controls оставляет за собой право внесения стилистических или функциональных изменений в документ в любое время без специального уведомления.

## ОТВЕТСТВЕННОСТЬ И РИСКИ

Eliwell Controls не несет ответственности за повреждения, ставшие следствием:

- установки /использования отличных от указанных в данном документе и, в особенности, не соответствующие требованиям безопасности;
- использование на панелях, не обеспечивающих защиту от электрического удара, воды и пыли;
- использования на панелях, которые имеют доступ к частям под высоким напряжением без использования инструмента;
- вскрытия и модификации прибора;
- установки/использования на панелях, не соответствующих стандартам и требованиям.

## ПАРАМЕТРЫ

| Пар.   | Описание  | Диапазон      | Исх.*           | Ед.изм. |
|--|---|---------------|-----------------|---------|
| SEt  | Рабочая точка терморегулирования  | LSE...HSE     | 0.0             | °C/°F   |
| <b>УПРАВЛЕНИЕ КОМПРЕССОРОМ (папка с меткой "CP")</b>   |   |               |                 |         |
| diF  | Дифференциал или гистерезис включения и выключения компрессора. Компрессор выключается при снижении температуры в камере (с датчика термостатирования) до значения Рабочей точки SEt и включается заново, когда она поднимется до суммы Рабочей точки и Дифференциала (SEt+diF)   | 0.1...30.0    | 2.0             | °C/°F   |
| HSE  | Максимальное значение Рабочей точки   | LSE...302     | 99.0            | °C/°F   |
| LSE  | Минимальное значение Рабочей точки. HSE не может быть ниже LSE  | -55...HSE     | -50.0           | °C/°F   |
| HC   | Режим работы регулятора: Н – нагрев, С - охлаждение   | Н/С           | С               | флаг    |
| dOd  | Блокирование всех нагрузок цифровым входом реле двери (только при H11=±4)   | n/y           | n               | флаг    |
| dAd  | Задержка фиксации срабатывания цифрового входа (защита от случайного срабатывания или дребезга)   | 0...255       | 0               | минут   |
| Ont  | Время включенного состояния компрессора в цикле при отказе датчика: Если Ont=1 при Oft =0, то компрессор постоянно включен, а если Ont>0 и Oft >0, то выполняются циклы с работой Ont и паузой Oft.   | 0...255       | 0               | минут   |
| Oft  | Время выключенного состояния компрессора в цикле при отказе датчика: Если Oft =1 при Ont =0, то компрессор все время выключен, а если Ont>0 и Oft >0, то выполняются циклы с работой Ont и паузой Oft   | 0...255       | 1               | минут   |
| dOn  | Задержка включения компрессора; задает время, которое должно пройти с момента получения запроса терморегулятора на включение компрессора до активизации реле управления компрессора.  | 0...255       | 0               | секунд  |
| dOF  | Задержка от выключения компрессора до его повторного включения (минимальная пауза)  | 0...255       | 0               | минут   |
| dBi  | Задержка между двумя следующими друг за другом включениями компрессора.   | 0...255       | 0               | минут   |
| OdO  | Задержка активизации всех выходов регулятора после подачи на него питания или восстановления питания после его прерывания. 0= не активно  | 0...255       | 0               | минут   |
| <b>УПРАВЛЕНИЕ ЗАМОРОЗКОЙ (папка с меткой "dEF")</b>    |   |               |                 |         |
| dty  | Тип разморозки<br>0= Электрическая разморозка.<br>1= Реверсией цикла (горячим газом).<br>2= Свободный режим (компрессор управляется по своему датчику как обычно).  | 0/1/2         | 0               | флаг    |
| dit  | Интервал между началами двух последующих циклов Разморозки.   | 0...255       | 6               | часов   |
| dCt  | Выбор метода отсчета интервала между запусками цикла Разморозки:<br>0= Нарботка компрессора (DIGIFROST®); Время отсчитывается ТОЛЬКО во время работы компрессора<br>1= Время работы контроллера. Время начинает отсчет с включением контроллера, и отсчет перезапускается (сбрасывается) при каждом новом включении после прерывании питания.<br>2= Остановка компрессора. Каждый раз при остановке компрессора запускается цикл разморозки в соответствии со значением параметра dty (dit не учитывается). | 0/1/2         | 1 <sup>9)</sup> | флаг    |
| dOH  | Задержка запуска первого цикла Разморозки после включения контроллера   | 0...59        | 0               | минут   |
| dEt  | Максим. продолжительность Разморозки. Если температура не достигнет dSt, то цикл все равно прервется.   | 1...255       | 30              | минут   |
| dSt  | Температура с P2, при которой цикл Разморозки прерывается (если Разморозка длится не более dEt).  | -50.0...150.0 | 8.0             | °C/°F   |
| dPO  | Устанавливает необходимость запуска Разморозки с включением прибора.<br>y= с включение прибора запускается Разморозка с соблюдением задержки dOH (актуально при частых прерываниях питания и dCt=0 или 1, т.к. отсчет в этих режимах сбрасывается при прерывании питания).<br>n= с включение прибора Разморозка не запускается.   | n/y           | n               | флаг    |
| <b>УПРАВЛЕНИЕ ВЕНТИЛЯТОРАМИ (папка с меткой "FAn")</b> |   |               |                 |         |
| dt   | Время дренажа или стекания капель; отсчитывается после выключения реле Разморозки и в это время вентилятор и компрессор остаются выключенными.  | 0...255       | 0               | минут   |
| <b>УПРАВЛЕНИЕ АВАРИЯМИ (папка с меткой "ALr")</b>      |   |               |                 |         |
| Att  | Определяет тип значений параметров HAL и LAL: абсолютные или относительные:<br>0= абсолютные значения; 1= относительные – смещения от Рабочей точки   | 0...1         | 1               | флаг    |
| Afd  | Дифференциал снятия температурных аварий по пороговым значениям   | 0.1...50.0    | 2.0             | °C/°F   |
| HAL  | Верхний аварийный предел температуры (см. Att для определения абсолютного или относительного), при превышении которого выдается аварийный сигнал (Смотри Диаграммы Аварий по пределам)  | LAL...150.0   | 50.0            | °C/°F   |
| LAL  | Нижний аварийный предел температуры (см. Att для определения абсолютного или относительного), при снижении ниже которого выдается аварийный сигнал (Смотри Диаграммы Аварий по пределам)  | -50.0...HAL   | -50.0           | °C/°F   |
| PAO  | Время после включения прибора (прерывания питания), в течение которого аварии по температурным пределам не регистрируются – установка выходит на режим.   | 0...10        | 3               | часов   |
| dAO  | Время после Разморозки, в течение которого аварии по температурным пределам не регистрируются – установка выходит на обычный режим.   | 0...999       | 60              | минут   |
| tAO  | Задержка выдачи аварии по температурным пределам после нарушения пороговых значений HAL или LAL.  | 0...255       | 0               | минут   |
| <b>УПРАВЛЕНИЕ ДИСПЛЕЕМ (папка с меткой "diS")</b>      |   |               |                 |         |
| LOC  | Блокирование клавиатуры от изменения Рабочей точки. По-прежнему можно войти в режим программирования (удерживая set) для изменения параметров включая снятие блокировки кнопок.<br>y= Да, клавиатура заблокирована; n= Нет, клавиатура доступна   | n/y           | n               | флаг    |
| PA1  | Пароль; если активизирован (>0), то открывает доступ к программированию параметров  | 0...999       | 0               | число   |
| ndt  | Наличие десятичной точки при индикации температуры: n= нет, y= имеется, один знак после точки   | n/y           | y               | флаг    |
| CA1  | Калибровка датчика Pb1. Значение, которое будет добавлено (с учетом знака) к значению с датчика Pb1   | -12.0...12.0  | 0.0             | °C/°F   |
| CA2  | Калибровка датчика Pb2. Значение, которое будет добавлено (с учетом знака) к значению с датчика Pb2   | -12.0...12.0  | 0.0             | °C/°F   |
| ddl  | Режим индикации во время разморозки.<br>0= продолжает отображать текущее значение температуры.<br>1= «замирает» со значением начала разморозки до достижения значения Рабочей точки после разморозки.<br>2= с началом разморозки отображает метку def до достижения значения Рабочей точки после разморозки.  | 0/1/2         | 1               | флаг    |
| dro  | Выбор единиц отображения измеряемой температуры: 0= °C, 1= °F<br>При изменении параметра другие температурные параметры не пересчитываются, изменяйте их!   | 0...1         | 0               | флаг    |

| Пар. | Описание  | Диапазон | Исх.*               | Ед.изм. |
|------|---|----------|---------------------|---------|
|      | <b>ПАРАМЕТРЫ КОНФИГУРАЦИИ (папка с меткой "СпF")</b>  |          |                     |         |
| H00  | Выбор типа датчика: 0= PTC (1кΩ при 25°C); 1= NTC (10кΩ при 25°C)   | 0...1    | 0                   | flag    |
| H11  | Назначение и полярность цифрового входа (DI):<br>0= Не используется. 1= Разморозка. 2= Смещение рабочей точки.<br>3= дополнительная нагрузка; 4= Реле двери 5= Внешняя авария.<br><u>Внимание: полярность определяется знаком параметра, а функция – модулем значения; Если H11&gt;0, то активен = замкнут и пассивен = разомкнут, а если H11&lt;0, то активен = разомкнут и пассивен = замкнут</u> | -19...19 | 4                   | число   |
| H21  | Назначение цифрового выхода В:<br>0= Не используется. 1= Компрессор. 2= Разморозка.<br>3= Вентилятор испарителя. 4= Аварии 5= Дополнительная нагрузка.  | 0...12   | 1                   | число   |
| H32  | Назначение функции кнопке ВНИЗ:<br>0= Не используется. 1= Ручная разморозка<br>2= Не используется. 3= Смещение рабочей точки.   | 0...14   | 13/0 <sup>(6)</sup> | число   |
| H42  | Наличие датчика Pb2 (испарителя 1): n= нет. y= имеется  | n/y      | y                   | flag    |
| rEL  | Версия контроллера: параметр только для чтения  | /        | /                   | число   |
| tAb  | Резервный: параметр только для чтения   | /        | /                   | число   |

\* При больших объемах заказов можно иметь собственную таблицу исходных значений параметров (заводские установки)

## ТЕХНИЧЕСКИЕ ДАННЫЕ

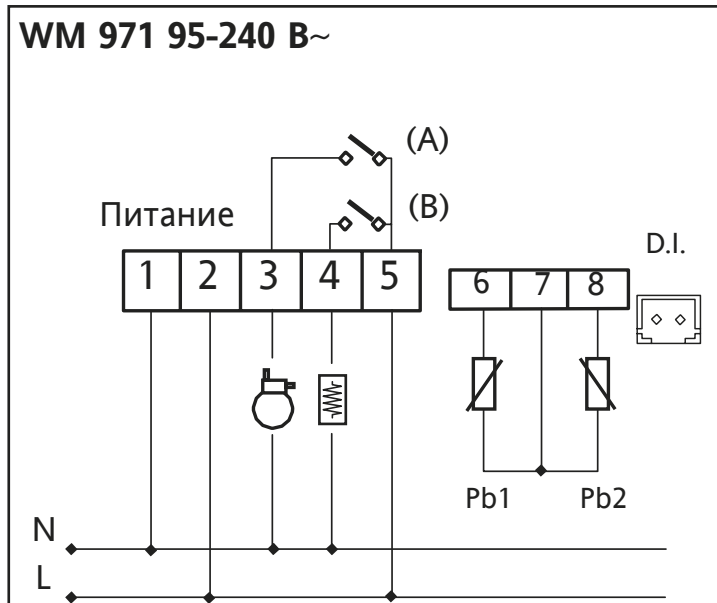
|                              |   |
|------------------------------|---|
| Защита передней панели       | IP30  |
| Корпус                       | АВС пластик (белая крышка), РС+АВС пластик (черное основание), поликарбонатное стекло, кнопки из термопластичной резины |
| Размеры                      | лицевая панель 124x80 мм, глубина 25 мм   |
| Установка                    | на стену  |
| Рабочая температура          | -5°C...50°C   |
| Температура хранения         | -30°C...85°C  |
| Влажность рабочая и хранения | 10...90% RH (без конденсата)  |
| Диапазон индикации           | -50...110 (NTC), -55...140 (PTC) без десятичной точки на дисплее на 3 цифры со знаком                                   |
| Аналоговые входы             | 2 NTC/PTC датчика (выбираются параметром H00)   |
| Цифровые входы               | 1 свободный от напряжения вход  |
| Цифровые выходы:             |   |
| выход А (компрессор)         | SPST (двухконтактное), 3А 250В~   |
| выход В (конфигурируемый)    | SPST (двухконтактное), 3А 250В~   |
| Зуммер                       | Только на специальных моделях   |
| Точность                     | Не хуже 0,5% от шкалы плюс цифра  |
| Разрешение                   | 1 или 0,1°C   |
| Потребляемая мощность        | максимум 2Вт  |
| Источник питания             | 95÷240В~ ±10%   |

## СХЕМА ПОДКЛЮЧЕНИЯ

### КЛЕММЫ

|      |   |
|------|---|
| 1-2  | Источник питания 95÷240В~ ±10%            |
| 3-5  | Нормально разомкнутое реле А (компрессор) |
| 4-5  | Нормально разомкнутое реле В (см. H21)    |
| 6-7  | Вход датчика Pb1 (термостат)              |
| 7-8  | Вход датчика Pb2 (испаритель)             |
| D.I. | Цифровой вход                             |

Технические характеристики, касающиеся измерений (диапазон, точность, разрешение и т.п.) относятся только к контроллеру и не затрагивают характеристик внешних устройств, таких как датчики. Поэтому при определении максимальной ошибки измерения ошибку датчика необходимо складывать с ошибкой контроллера.



## ЭЛЕКТРИЧЕСКИЕ ПОДКЛЮЧЕНИЯ

**Внимание!** Все электрические подключения проводите только на отключенном от сети приборе. Подключение должно производиться квалифицированным специалистом.

Для подключения прибора имеются: винтовые терминалы под проводники сечением до 2.5 мм<sup>2</sup> для подключения источника питания и реле; винтовые терминалы под проводники сечением до 2 мм<sup>2</sup> для подключения датчиков; 2-х контактный JST разъем для цифрового входа. Все разъемы находятся под крышкой, которую необходимо предварительно снять, используя отвертку, как показано на рис. 3. Кабели необходимо пропустить через отверстие В на рис. 2. Нагрузочную способность реле и напряжение источника питания сверяйте по этикетке прибора.

Датчики могут удлиняться соответствующим кабелем, но при этом стоит учитывать, что увеличение длины кабеля снижает помехозащищенность прибора, поэтому уделяйте особое внимание правильной прокладке кабелей. Кабели датчиков необходимо прокладывать отдельно от силовых кабелей.

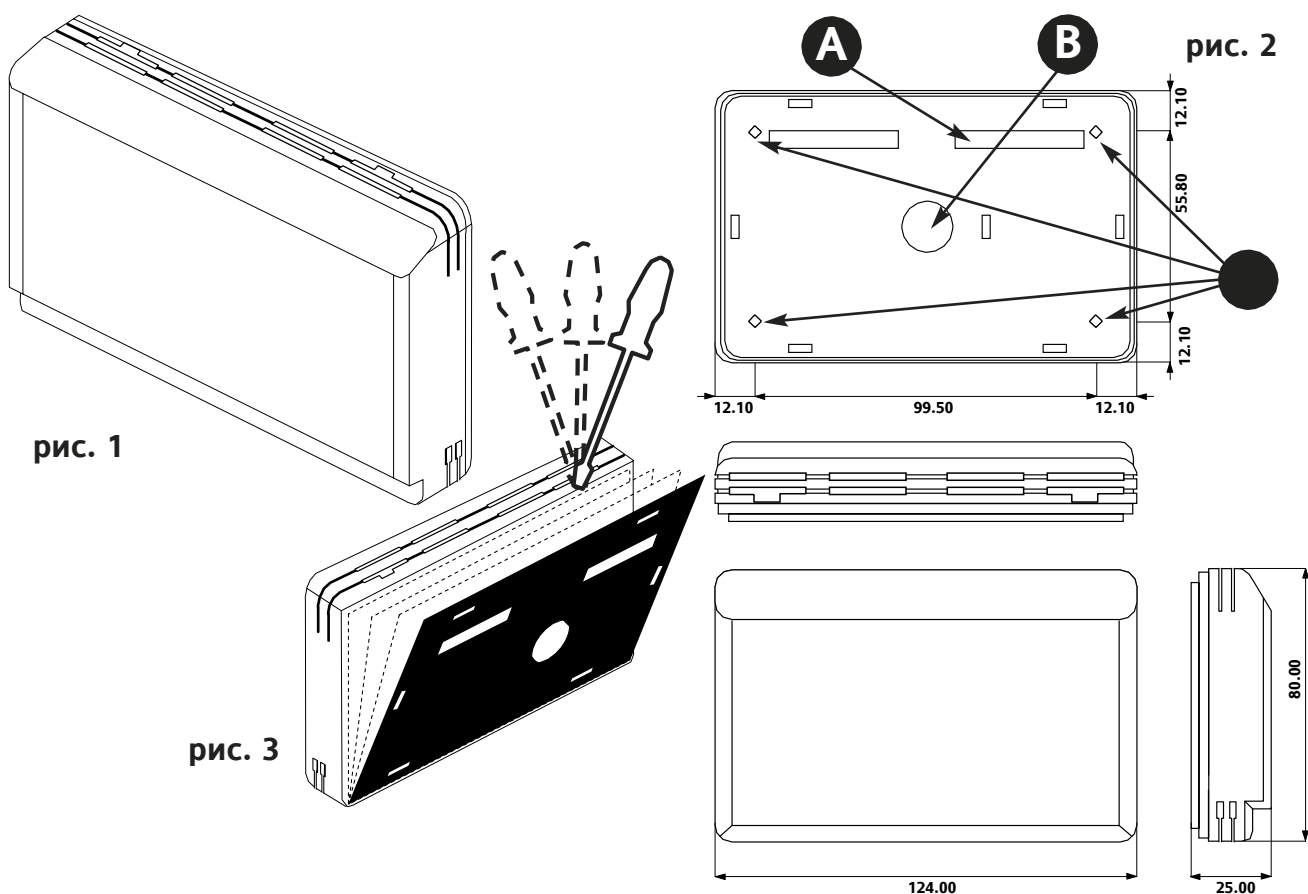
При установке на металлические панели, необходимо чтобы они были заземлены.

## РАЗМЕРЫ И УСТАНОВКА

Прибор разработан для установки на стену (см. рис.1).

Отсоедините лицевую панель от основания как показано на рис. 3, затем просверлите 4 отверстия диаметром 4мм под крепеж основания в местах, помеченные на рис. 2 буквой С. Привинтите основание шурупами к стене. Произведите все необходимые электрические подключения и установите лицевую панель на место несильным нажатием на нее.

Нормальный температурный диапазон работы контроллера от -5 до +55°C. Не устанавливайте прибор в загрязненных или запыленных местах, он разработан для работы в условиях с нормальным уровнем загрязнения. Не блокируйте доступ воздуха к вентиляционным отверстиям прибора.



**eliwell**



ISO 9001



**ELIWELL CONTROLS s.r.l.**

Via dell'Industria, 15 Zona Industriale Paludi  
32010 Pieve d'Alpago (BL) ITALY  
Telephone +39 0437 986111  
Facsimile +39 0437 989066  
Internet <http://www.eliwell.it>

**Technical Customer Support:**

Telephone +39 0437 986300  
Email: [techsuppeliwell@invensyscontrols.com](mailto:techsuppeliwell@invensyscontrols.com)

**Invensys Controls Europe**  
An Invensys Company

Cod. 91554079 • rel 6/07

**Офис в Москве:**

Москва, 115230, РОССИЯ  
Ул. Нагатинская 2/2  
этаж 3, офис 3  
Тел./Факс +7 499 611 7975;  
+7 499 611 7829

**E-mail**

Отдел продаж: [invensys@postgate.ru](mailto:invensys@postgate.ru)  
Техническая поддержка: [leonid\\_mosinvensys@postgate.ru](mailto:leonid_mosinvensys@postgate.ru)