

# eliwell WM 961-961A

## настенный электронный контроллер

холодильных установок с импульсным источником питания



### Кнопки

и

### Индикаторы

	<b>Вверх</b> Прокрутка меню. Увеличение значения. Удержание для ручного запуска разморозки*		<b>Fnc</b> Функция выхода (Escape).		<b>Компрессор</b> - горит при включенном компрессоре; - мигает при блокировании или отсчете задержки		<b>Авария</b> - горит при наличии аварии - мигает если авария подтверждена кнопкой, но все еще активна
	<b>Вниз</b> Прокрутка меню. Уменьшение значения. Удержание для запуска цикла функции по пар. H32.		<b>Set</b> Доступ к Рабочей точке. просмотр аварий и значений датчиков Удержание для перехода в режим программирования.		<b>Разморозка*</b> - горит при выполнении автоматического цикла; - мигает при выполнении ручного цикла.		

\*Если заморозка не может быть запущена из-за отсутствия условий или отсчета задержки (например  $OdO > 0$ ), то дисплей мигнет 3 раза без запуска цикла.

## УСТАНОВКА РАБОЧЕЙ ТОЧКИ – МЕНЮ СОСТОЯНИЯ

**а)** Коротко нажмите кнопку “set” для перехода к меню состояния. При нормальных условиях появится метка Рабочей точки “SEt”. Вновь нажмите “set” для просмотра значения Рабочей точки. Это значение отобразится на дисплее.



Для изменения значения Рабочей точки используйте кнопки «Вверх» и «Вниз». Если Вы нажмете кнопку “set” или “fnc”, или от последнего нажатия пройдет 15 секунд (задержка), то значение сохраниться и на дисплее вновь появится метка “SEt”.

**б)** При наличии аварий первой появится метка “AL”.



Для пролистывания папок используйте кнопки “Вверх” и “Вниз”:  
-AL: папка аварий (появляется при наличии хотя бы одной аварии за исключением неисправности или ошибки датчиков);

-SEt: папка рабочей точки, смотри раздел а слева

-Pb1: папка значения датчика 1;

-Pb2: папка значения датчика 2 – при его наличии.

**с)** при наличии аварий они отображаются в папке “AL”:



Используйте кнопки “Вверх” и “Вниз” для пролистывания списка активных аварий и нажмите “set” для отображения выбранной.

## МЕНЮ ПРОГРАММИРОВАНИЯ

Для перехода к меню программирования удерживайте кнопку “set” нажатой не менее 5 секунд.



• После удержания кнопки “set” более 5 сек. появится первая папка меню программирования (т.е. папка “CP”).

• Нажимая кнопки ‘Вверх’ и ‘Вниз’ можно пролистывать папки меню программирования.



• Нажатием “set” на метке папки (в примере папка ‘dEF’) Вы получите доступ к списку параметров (появится метка первого –‘dit’).

• Нажимая кнопки ‘Вверх’ и ‘Вниз’ можно пролистывать параметры открытой папки.

• После нажатия “set” на метке параметра Вы увидите его значение, которое можно изменять с помощью кнопок ‘Вверх’ и ‘Вниз’.

Если Вы нажмете “set” (или в течение 15 секунд не нажмете ни одной кнопки) то отображаемое значение сохраниться в памяти и дисплее переключится на один уровень вверх (отобразит метку параметра). При выходе из меню каждое нажатие “fnc” повышает уровень меню.

## ПАРОЛЬ

Пароль позволяет защитить доступ редактированию параметров. Его значение задается параметром “PA1” в папке ‘diS’. Пароль “PA1” активизируется только в том случае, если ему задать значение отличное от 0.



• Войдите в меню программирования удерживая “set” не менее 5-ти секунд. Если пароль активизирован, то появится метка “PA1” требующая его ввода



• Нажмите “set” и кнопками ‘Вверх’ и ‘Вниз’ установите заданное значение пароля доступа, затем нажмите “set” еще раз.

Если введенный пароль не верен, то на дисплее вновь появится метка ‘PA1’, информирующая Вас о том, что пароль необходимо ввести еще раз

## БЛОКИРОВАНИЕ ИЗМЕНЕНИЯ РАБОЧЕЙ ТОЧКИ

Прибор можно запрограммировать для блокирования изменения рабочей точки заданием значения параметра “LOC” в папке ‘diS’.

**ПОСЛЕ ЭТОГО СТАНЕТ НЕВОЗМОЖНЫМ ИЗМЕНЕНИЕ РАБОЧЕЙ ТОЧКИ ВСЛЕДСТВИЕ БЛОКИРОВАНИЯ КЛАВИАТУРЫ**

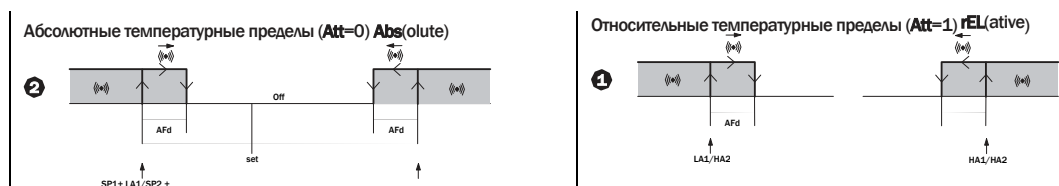
Однако Вы по-прежнему сможете:

- просматривать значение рабочей точки;
- входить в меню программирования удержанием кнопки “set” в том числе и для изменения, при необходимости, параметра “LOC” в папке ‘diS’, т.е. снятия блокировки клавиатуры.

## АВАРИИ

Метка	Авария	Причина	Реакция	Решение проблемы	Примечание
E1	Неисправность датчика 1 - термостатированная камера	<ul style="list-style-type: none"> <li>Измеряемое значение вне допустимого диапазона..</li> <li>Неисправен датчик: закорочен или оборван.</li> </ul>	<ul style="list-style-type: none"> <li>На дисплее появляются метки <b>E1</b>.</li> <li>Компрессор работает в соответствии со значениями параметров <b>Ont</b> и <b>Oft</b>.</li> <li>Фиксация аварий по пределам выключена.</li> </ul>	<ul style="list-style-type: none"> <li>Проверьте подключение датчика.</li> <li>Замените датчик.</li> <li>Если причина устранена, то продолжится нормальная работа.</li> </ul>	
АН1	Авария датчика 1 по верхнему порогу (Максим.).	<ul style="list-style-type: none"> <li>Значение с датчика 1 &gt;HAL дольше чем <b>tAO</b>. (см. <b>Аварии по порогам</b> и пар-ры <b>HAL, Att</b> и <b>tAO</b>)</li> </ul>	<ul style="list-style-type: none"> <li>В меню состояния прибора в папке <b>AL</b> появятся метки <b>АН1/АН3</b>.</li> <li>Никакого влияния на регулирование Авария не оказывает.</li> </ul>	<ul style="list-style-type: none"> <li>Подождите пока температура с датчика 1/3 снизится ниже порога HAL на значение дифференциала <b>AfD</b>.</li> </ul>	
AL1	Авария датчика 1 по нижнему порогу (Минимум).	<ul style="list-style-type: none"> <li>Значение с датчика 1 &lt;LAL дольше чем <b>tAO</b>. (см. <b>Аварии по порогам</b> и пар-ры <b>HAL, Att</b> и <b>tAO</b>)</li> </ul>	<ul style="list-style-type: none"> <li>В меню состояния прибора в папке <b>AL</b> появятся метки <b>AL1/AL3</b>.</li> <li>Никакого влияния на регулирование Авария не оказывает.</li> </ul>	<ul style="list-style-type: none"> <li>Подождите пока температура с датчика 1/3 поднимется выше порога HAL на значение дифференциала <b>AfD</b>.</li> </ul>	
Opd	Авария открытой двери	<ul style="list-style-type: none"> <li>Авария открытия двери на время, превышающее задержку <b>tAO</b>.</li> </ul>	<ul style="list-style-type: none"> <li>Загорается индикатор Аварии.</li> <li>Зуммер включается по истечении <b>tAO</b>.</li> <li>В меню состояния прибора в папке <b>AL</b> появится метка <b>Opd</b>.</li> </ul>	<ul style="list-style-type: none"> <li>Индикатор горит и метка в папке <b>AL</b> присутствует до закрытия двери.</li> <li>Сброс аварии автоматический</li> </ul>	Аварии по пределам температуры выдаются с задержкой "tAO" после закрытия двери. При коротких закрытиях они могут не фиксироваться.
			<b>ALL</b> см. индикатор аварии. Зуммер включается только на <b>МОДЕЛЯХ С ЗУММЕРОМ</b>	<b>ALL</b> • Для принятия аварии (выключения индикатора и зуммера) нажмите любую кнопку	<b>ALL</b> – Аварии не фиксируются во время установленных задержек

### АВАРИИ ПО ПРЕДЕЛАМ



<b>Авария по нижнему пределу</b>	Температура ниже или равна значению <b>LAL</b> ( <b>LAL</b> со знаком)	Температура ниже или равна $(set+LAL)$ ( <b>LAL</b> только отрицательн.)
<b>Авария по верхнему пределу</b>	Температура выше или равна значению <b>HAL</b> ( <b>HAL</b> со знаком)	Температура выше или равна $(set+HAL)$ ( <b>HAL</b> только положительн.)
<b>Снятие аварии по нижнему пределу</b>	Температура выше или равна сумме $(LAL+AfD)$	Температура выше или равна $(set + LAL + AfD)$
<b>Снятие аварии по верхнему пределу</b>	Температура ниже или равна разности $(HAL-AfD)$	Температура ниже или равна $(set+HAL-AfD)$

Если **Att=reL** (относит.), то **LA1-2** должен быть отрицательным, поэтому  $(set+LA1/2) < set$  т.к.  $(set+(-|LA1/2|)) = (set-|LA1/2|)$  а **HA1-2** должен быть положительным, поэтому  $(set+HA1/2) > set$  т.к.  $(set+HA1/2) = (set+|HA1/2|)$

## ПРАВИЛА ИСПОЛЬЗОВАНИЯ

### РАЗРЕШЕННОЕ ИСПОЛЬЗОВАНИЕ

С точки зрения обеспечения безопасности установку прибора необходимо производить в соответствии с инструкцией, с обеспечением невозможности доступа к частям под высоким напряжением без использования специального инструмента.

Прибор необходимо защищать от воды и пыли, исключая доступ к прибору (кроме лицевой панели) без специального инструмента.

Прибор может использоваться в домашних или подобных установках и прошел тестирование на соответствие требованиям стандартов Евросоюза.

Прибор классифицирован как:

- по типу конструкции как встроенный автоматический электронный контроллер;
- по типу характеристик автоматической работы как управляющее устройство типа 1В;
- по типу используемой программы, ее классу и структуре как устройство класса А.

### ЗАПРЕЩЕННОЕ ИСПОЛЬЗОВАНИЕ

Прибор не может использоваться в установках, отличных от указанных.

**Помните, что контакты реле функционального типа могут выходить из стоя, поэтому необходимо устанавливать устройства защиты, требуемые по безопасности.**

## ОТКЛОНЕНИЕ ОТВЕТСТВЕННОСТИ

Этот документ является исключительной собственностью фирмы Eliwell Controls. Хотя Eliwell Controls приложил максимум усилий для достоверности данного документа, фирма не несет ответственности за ущерб, яввшийся следствием его использования. Это касается всех сотрудников и других фирм, вовлеченных в разработку и редактирование документации. Eliwell Controls оставляет за собой право внесения стилистических или функциональных изменений в документ в любое время без специального уведомления.

## ОТВЕТСТВЕННОСТЬ И РИСКИ

Eliwell Controls не несет ответственности за повреждения, ставшие следствием:

- установки /использования отличных от указанных в данном документе и, в особенности, не соответствующие требованиям безопасности;
- использования на панелях, не обеспечивающих защиту от электрического удара, воды и пыли;
- использования на панелях, которые имеют доступ к частям под высоким напряжением без использования инструмента;
- вскрытия и модификации прибора;
- установки/использования на панелях, не соответствующих стандартам и требованиям.

## ПАРАМЕТРЫ

Пар.	Описание	Диапазон	Исх.*	Ед.изм.
SEt	Рабочая точка терморегулирования	LSE...HSE	0.0	°C/°F
<b>УПРАВЛЕНИЕ КОМПРЕССОРОМ (папка с меткой "CP")</b>				
diF	Дифференциал или гистерезис включения и выключения компрессора. Компрессор выключается при снижении температуры в камере (с датчика термостатирования) до значения Рабочей точки SEt и включается заново, когда она поднимется до суммы Рабочей точки и Дифференциала (SEt+diF)	0.1...30.0	2.0	°C/°F
HSE	Максимальное значение Рабочей точки	LSE...302	99.0	°C/°F
LSE	Минимальное значение Рабочей точки. HSE не может быть ниже LSE	-55...HSE	-50.0	°C/°F
HC	Режим работы регулятора: Н – нагрев, С – охлаждение	Н/С	С	флаг
dOd	Блокирование всех нагрузок цифровым входом реле двери (только при H11=±4)	n/y	n	флаг
dAd	Задержка фиксации срабатывания цифрового входа (защита от случайного срабатывания или дребезга)	0...255	0	минут
Ont	Время включенного состояния компрессора в цикле при отказе датчика: Если Ont=1 при Oft=0, то компрессор постоянно включен, а если Ont>0 и Oft >0, то выполняются циклы с работой Ont и паузой Oft.	0...255	0	минут
Oft	Время выключенного состояния компрессора в цикле при отказе датчика: Если Oft=1 при Ont=0, то компрессор все время выключен, а если Ont>0 и Oft >0, то выполняются циклы с работой Ont и паузой Oft	0...255	1	минут
dOn	Задержка включения компрессора; задает время, которое должно пройти с момента получения запроса терморегулятора на включение компрессора до активизации реле управления компрессора.	0...255	0	секунд
dOF	Задержка от выключения компрессора до его повторного включения (минимальная пауза)	0...255	0	минут
dbi	Задержка между двумя следующими друг за другом включениями компрессора.	0...255	0	минут
OdO	Задержка активизации всех выходов регулятора после подачи на него питания или восстановления питания после его прерывания. 0= не активно	0...255	0	минут
<b>УПРАВЛЕНИЕ ЗАМОРОЗКОЙ (папка с меткой "dEF")</b>				
dit	Интервал между началами двух последующих циклов Разморозки.	0...255	6	часов
dCt	Выбор метода отсчета интервала между запусками цикла Разморозки: 0= Нарботка компрессора (DIGIFROST®); Время отсчитывается ТОЛЬКО во время работы компрессора 1= Время работы контроллера. Время начинает отсчет с включением контроллера, и отсчет перезапускается (сбрасывается) при каждом новом включении после прерывании питания. 2= Остановка компрессора. Каждый раз при остановке компрессора запускается цикл разморозки (dit не учитывается).	0/1/2	1 <sup>(9)</sup>	флаг
dOH	Задержка запуска первого цикла Разморозки после включения контроллера	0...59	0	минут
dEt	Максим. продолжительность Разморозки. Если температура не достигнет dSt, то цикл все равно прервется.	1...255	30	минут
dPO	Устанавливает необходимость запуска Разморозки с включением прибора. y= с включение прибора запускается Разморозка с соблюдением задержки dOH (актуально при частых прерываниях питания и dCt=0 или 1, т.к. отсчет в этих режимах сбрасывается при прерывании питания). n= с включение прибора Разморозка не запускается.	n/y	n	флаг
<b>УПРАВЛЕНИЕ ВЕНТИЛЯТОРАМИ (папка с меткой "Fan")</b>				
dt**	Время дренажа или стекания капель; отсчитывается после цикла Разморозки и в это время вентилятор и компрессор остаются выключенными.	0...255	0	минут
<b>УПРАВЛЕНИЕ АВАРИЯМИ (папка с меткой "ALr")</b>				
Att	Определяет тип значений параметров HAL и LAL: абсолютные или относительные: 0= абсолютные значения; 1= относительные – смещения от Рабочей точки	0...1	1	флаг
AFd	Дифференциал снятия температурных аварий по пороговым значениям	0.1...50.0	2.0	°C/°F
HAL	Верхний аварийный предел температуры (см. Att для определения абсолютного или относительного), при превышении которого выдается аварийный сигнал (Смотри Диаграммы Аварий по пределам)	LAL...150.0	50.0	°C/°F
LAL	Нижний аварийный предел температуры (см. Att для определения абсолютного или относительного), при снижении ниже которого выдается аварийный сигнал (Смотри Диаграммы Аварий по пределам)	-50.0...HAL	-50.0	°C/°F
PAO	Время после включения прибора (прерывания питания), в течение которого аварии по температурным пределам не регистрируются – установка выходит на режим.	0...10	3	часов
dAO	Время после Разморозки, в течение которого аварии по температурным пределам не регистрируются – установка выходит на обычный режим.	0...999	60	минут
tAO	Задержка выдачи аварии по температурным пределам после нарушения пороговых значений HAL или LAL.	0...255	0	минут
<b>УПРАВЛЕНИЕ ДИСПЛЕЕМ (папка с меткой "diS")</b>				
LOC	Блокирование клавиатуры от изменения Рабочей точки. По-прежнему можно войти в режим программирования (удерживая set) для изменения параметров включая снятие блокировки кнопок. y= Да, клавиатура заблокирована; n= Нет, клавиатура доступна	n/y	n	флаг
PA1	Пароль; если активизирован (>0), то открывает доступ к программированию параметров	0...999	0	число
ndt	Наличие десятичной точки при индикации температуры: n= нет, y= имеется, один знак после точки	n/y	y	флаг
CA1	Калибровка датчика Pb1. Значение, которое будет добавлено (с учетом знака) к значению с датчика Pb1	-12.0...12.0	0.0	°C/°F
ddl	Режим индикации во время разморозки. 0= продолжает отображать текущее значение температуры. 1= «замораживает» со значением начала разморозки до достижения значения Рабочей точки после разморозки. 2= с началом разморозки отображает метку deF до достижения значения Рабочей точки после разморозки.	0/1/2	1	флаг
dro	Выбор единиц отображения измеряемой температуры: 0= °C, 1= °F При изменении параметра другие температурные параметры не пересчитываются, изменяйте их!	0...1	0	флаг

Пар.	Описание	Диапазон	Исх.*	Ед.изм.
	<b>ПАРАМЕТРЫ КОНФИГУРАЦИИ (папка с меткой "СпF")</b>			
H00	Выбор типа датчика: 0= PTC (1кΩ при 25°C); 1= NTC (10кΩ при 25°C)	0...1	0	флаг
H11	Назначение и полярность цифрового входа (DI): 0= Не используется. 1= Разморозка. 2= Смещение рабочей точки. 3= дополнительная нагрузка; 4= Реле двери 5= Внешняя авария. <u>Внимание: полярность определяется знаком параметра, а функция – модулем значения; Если H11&gt;0, то активен = замкнут и пассивен = разомкнут, а если H11&lt;0, то активен = разомкнут и пассивен = замкнут</u>	-5...5	4	число
H24***	Назначение цифрового выхода «Открытый коллектор»: 0= Не используется. 1= Компрессор. 2= Разморозка. 3= Вентилятор испарителя. 4= Аварии 5= Дополнительная нагрузка.	0...5	1	число
H32	Назначение функции кнопке ВНИЗ: 0= Не используется. 1= Ручная разморозка 2= Не используется. 3= Смещение рабочей точки.	0...3	0	число
rEL	Версия контроллера: параметр только для чтения	/	/	число
tAb	Резервный: параметр только для чтения	/	/	число

\* При больших объемах заказов можно иметь собственную таблицу исходных значений параметров (заводские установки)

\*\* Параметр видим только на модели WM961

\*\*\* Параметр видим только на модели WM961A

## ТЕХНИЧЕСКИЕ ДАННЫЕ

Защита передней панели	IP30
Корпус	ABC пластик (белая крышка), PC+ABS пластик (черное основание), поликарбонатное стекло, кнопки из термопластичной резины
Размеры	лицевая панель 124x32 мм, глубина 25 мм
Установка	на стену
Рабочая температура	-5°C...50°C
Температура хранения	-30°C...85°C
Влажность рабочая и хранения	10...90% RH (без конденсата)
Диапазон индикации	-50...110 (NTC), -55...140 (PTC) без десятичной точки на дисплее на 3 цифры со знаком
Аналоговые входы	1 NTC/PTC датчик (выбираются параметром H00)
Цифровые входы	1 свободный от напряжения вход
Цифровые выходы:	
выход реле компрессора	SPDT реле(перекидное), 1л.с., 15A 250В~
выход конфигурируемый (O.C.)	низковольтный выход (SELV) типа Открытый коллектор (макс. ток 20мА, напряжение 12В).
Зуммер	Только на специальных моделях
Точность	Не хуже 0,5% от шкалы плюс цифра
Разрешение	1 или 0,1°C
Потребляемая мощность	максимум 2Вт
Источник питания	95÷240В~ ±10%

## СХЕМА ПОДКЛЮЧЕНИЯ

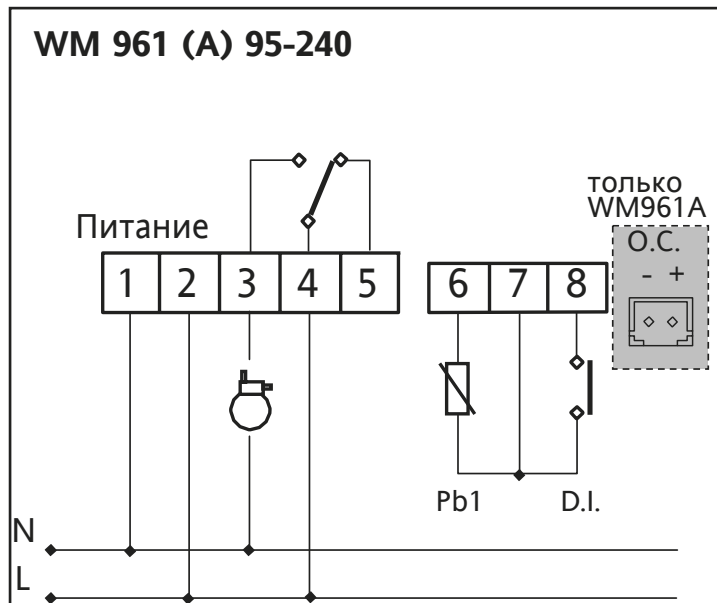
### КЛЕММЫ

1-2	Источник питания 95÷240В~ ±10%
3-4	Нормально разомкнутое реле компрессора
4-5	Нормально замкнутое реле компрессора

6-7	Вход датчика Pb1 (термостат)
7-8	Цифровой вход D.I.

O.C.	Выход «Открытый коллектор» с напряжением 12В, максимальный ток 20мА (см. H21) <b>только в WM 961A</b>
------	--

Технические характеристики, касающиеся измерений (диапазон, точность, разрешение и т.п.) относятся только к контроллеру и не затрагивают характеристик внешних устройств, таких как датчики. Поэтому при определении максимальной ошибки измерения ошибку датчика необходимо складывать с ошибкой контроллера.



## ЭЛЕКТРИЧЕСКИЕ ПОДКЛЮЧЕНИЯ

**Внимание! Все электрические подключения проводите только на отключенном от сети приборе. Подключение должно производиться квалифицированным специалистом.**

Для подключения прибора имеются: винтовые терминалы под проводники сечением до 2.5 мм<sup>2</sup> для подключения источника питания и реле; винтовые терминалы под проводники сечением до 2 мм<sup>2</sup> для подключения датчиков; 2-х контактный JST разъем для выхода «Открытый коллектор» (только на WM 961A). Все разъемы находятся под крышкой, которую необходимо предварительно снять, используя отвертку, как показано на рис. 3. Кабели необходимо пропустить через отверстие В на рис. 2. Нагрузочную способность реле и напряжение источника питания сверяйте по этикетке прибора.

Датчик может удлиняться соответствующим кабелем, но при этом стоит учитывать, что увеличение длины кабеля снижает помехозащищенность прибора, поэтому уделяйте особое внимание правильной прокладке кабелей. Кабель датчика необходимо прокладывать отдельно от силовых кабелей.

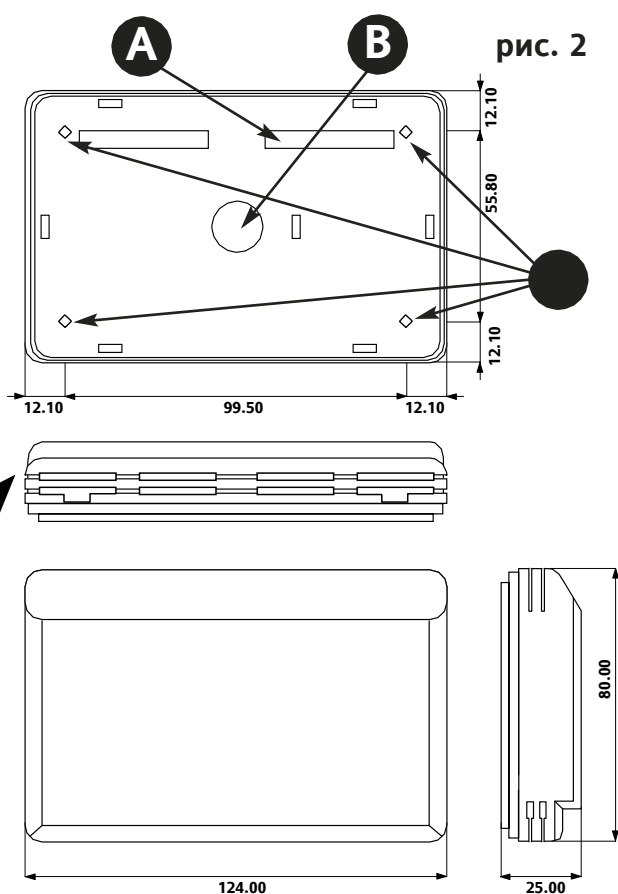
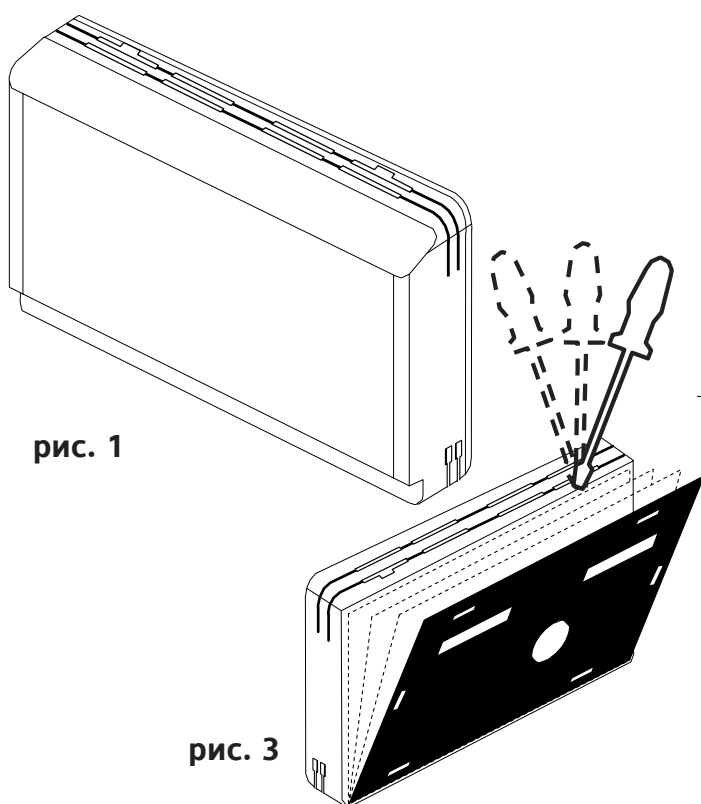
При установке на металлические панели, необходимо чтобы они были заземлены.

## РАЗМЕРЫ И УСТАНОВКА

Прибор разработан для установки на стену (см. рис.1).

Отсоедините лицевую панель от основания как показано на рис. 3, затем просверлите 4 отверстия диаметром 4мм под крепеж основания за места, помеченные на рис. 2 буквой С. Привинтите основание шурупами к стене. Произведите все необходимые электрические подключения и установите лицевую панель на место несильным нажатием на нее.

Нормальный температурный диапазон работы контроллера от -5 до +55°С. Не устанавливайте прибор в загрязненных или запыленных местах, он разработан для работы в условиях с нормальным уровнем загрязнения. Не блокируйте доступ воздуха к вентиляционным отверстиям прибора.



**eliwell**



ISO 9001



**ELIWELL CONTROLS s.r.l.**

Via dell'Industria, 15 Zona Industriale Paludi  
32010 Pieve d'Alpago (BL) ITALY  
Telephone +39 0437 986111  
Facsimile +39 0437 989066  
Internet <http://www.eliwell.it>

**Technical Customer Support:**

Telephone +39 0437 986300  
Email: [techsuppeliwell@invensyscontrols.com](mailto:techsuppeliwell@invensyscontrols.com)

**Invensys Controls Europe  
An Invensys Company**

Cod. 91554080 • rel 7/07

**Офис в Москве:**

Москва, 115230, РОССИЯ  
Ул. Нагатинская 2/2  
этаж 3, офис 3  
Тел./Факс +7 499 611 7975;  
+7 499 611 7829

**E-mail**

Отдел продаж: [invensys@postgate.ru](mailto:invensys@postgate.ru)  
Техническая поддержка: [leonid\\_mosinvensys@postgate.ru](mailto:leonid_mosinvensys@postgate.ru)