

COPELAND

***Тандемы
на базе
спиральных
компрессоров***

Copeland[®]

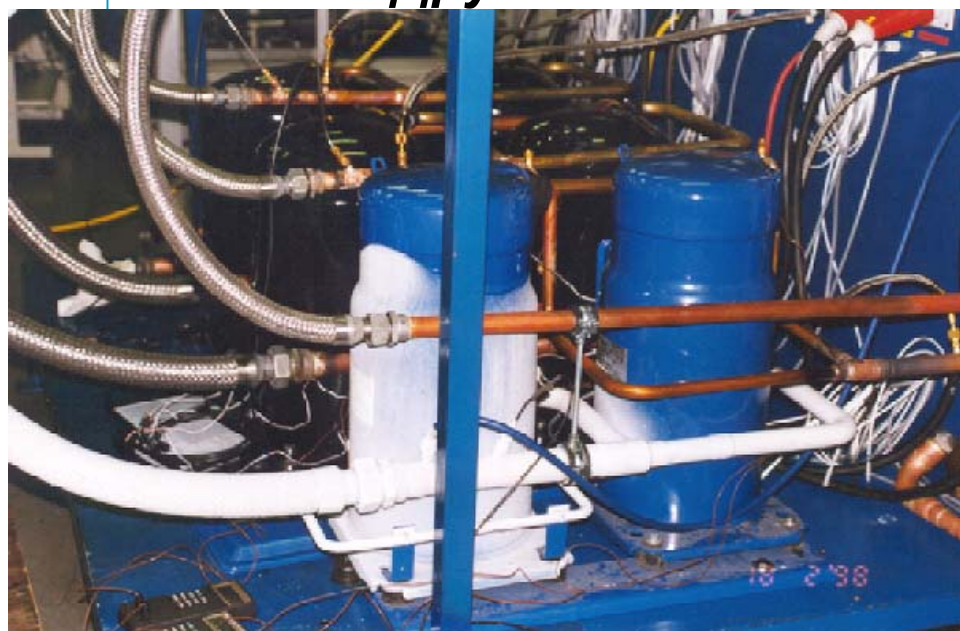

EMERSON[™]
Climate Technologies

Тандемы

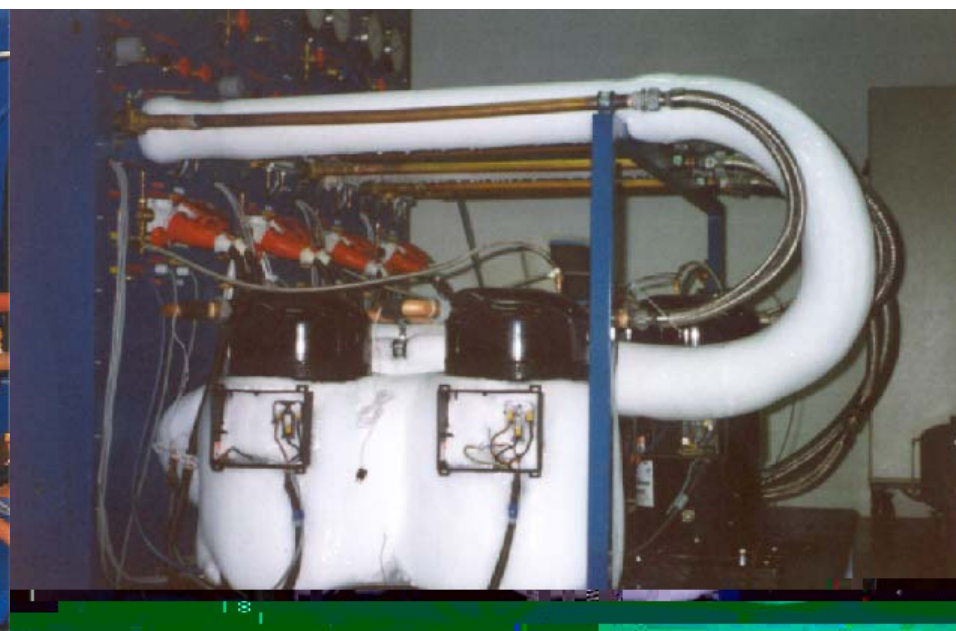
Конструкция Copeland позволяет **равномерно!!!**
Распределять масло и жидкость в любых рабочих
условиях.

Другие

COPELAND



Не проходит тест



Проходит тест

Copeland®


EMERSON
Climate Technologies

Новые возможности тандемов Copeland

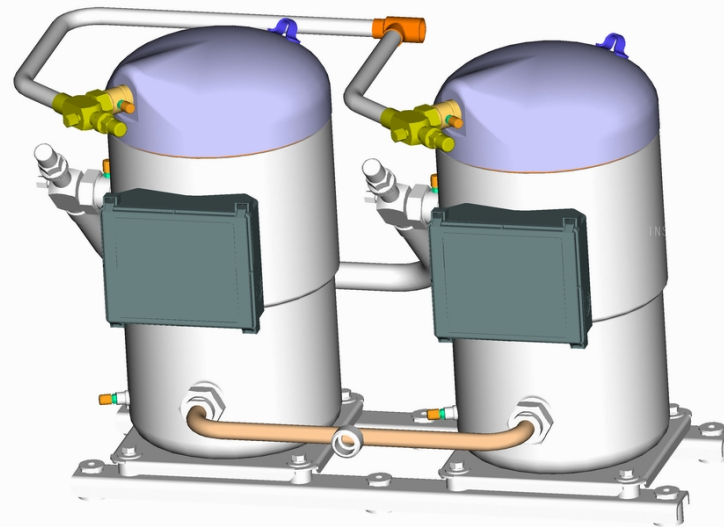
- Для производителей оборудования Copeland предоставляет чертежи тандемов и трио
- Доступны комплекты для изготовления тандемов и трио
- Одна версия компрессоров и для одиночного применения и для тандемов снижает издержки:
 - Снижается необходимый запас на складе – освобождаются дополнительные средства;
 - Снижается стоимость перевозки;
 - Нет необходимости в специальной упаковке, можно пользоваться упаковкой OEM.



Спиральные компрессоры COPELAND

Конструкция тандемов

- Конфигурация трубопроводов обеспечивает правильное распределение газа и масла
- как следствие - большая надежность и долговечность



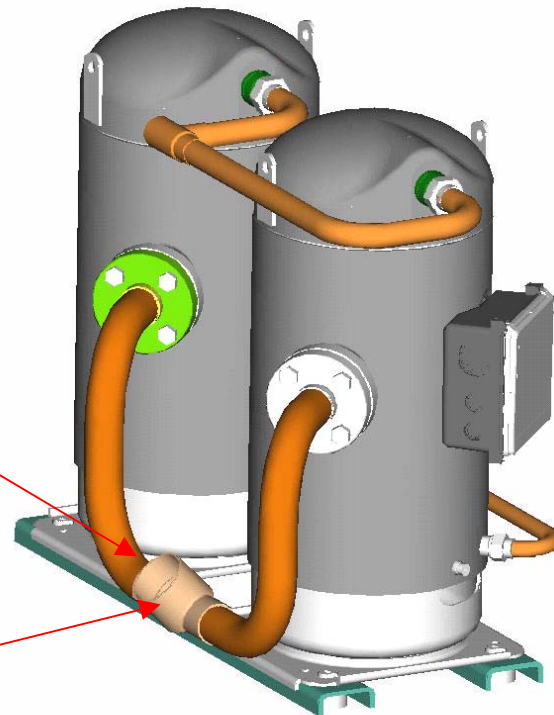
Тандемы

патрубки «под пайку» или Роталок

Не требуется
устанавливать жесткую
очередность в
расположении или
включении компрессоров

Симметричное
расположение
линии всасывания
максимально
повышает
надежность

Различная
ориентация
патрубков на линии
всасывания

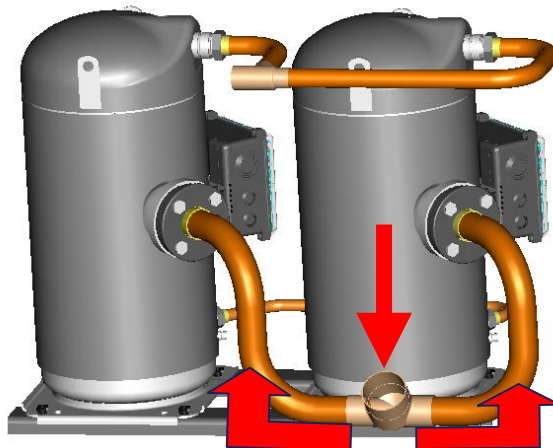


Единая модель для
систем с одним
компрессором и
тандемов

Система симметричных патрубков всасывания

Повышенная надежность

Если линия всасывания из системы OEM к тандему неправильно сконструирована, один из 2-х компрессоров будет переполняться либо х/а, либо маслом, что вызовет снижение эффективности из-за сбоя в работе электродвигателя компрессора (большие токи из-за сопротивления) и другие проблемы (пары трения). В то же время другой компрессор будет испытывать недостаток смазки. Следовательно, конструкция должна обеспечивать равное количество масла и газа для обоих компрессоров.

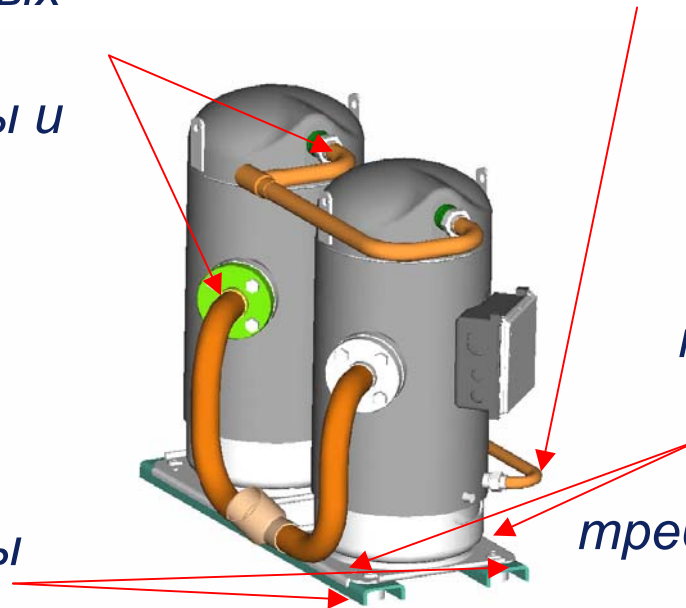


Тандемы

Адаптеры Роталок и гнутые трубы сокращают количество сварных соединений, что снижает затраты и риск утечек

8 резиновых прокладок фиксируют опоры к основной раме

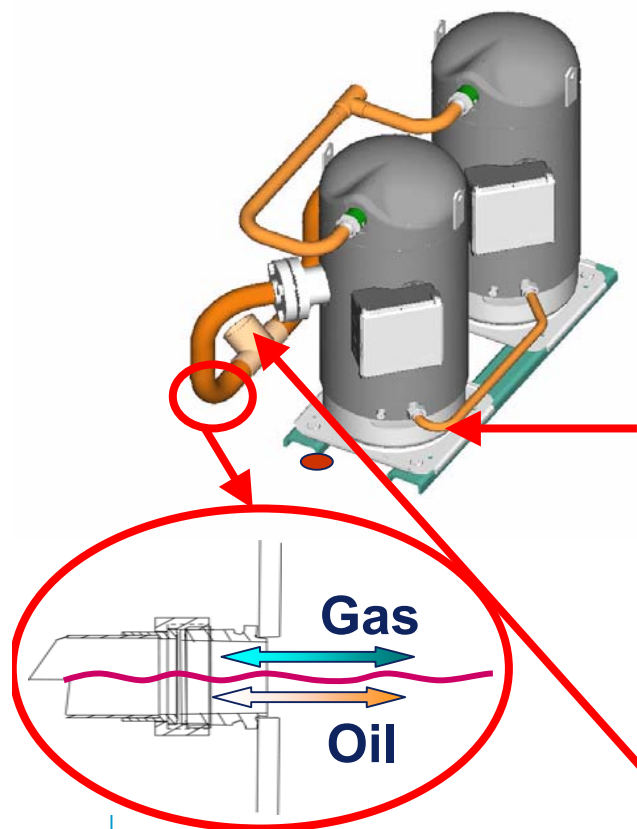
Линия выравнивания газ-масло (2-х фазная) обеспечивает равное распределение масла в тандеме.



4 болта на каждой плите фиксируют компрессор непосредственно на раме. Жесткие прокладки не требуются (в заводских тандемах).

Двухфазный уравниватель трубопровод

Повышена надежность, снижена цена

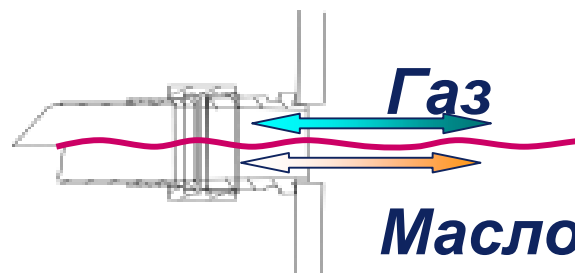
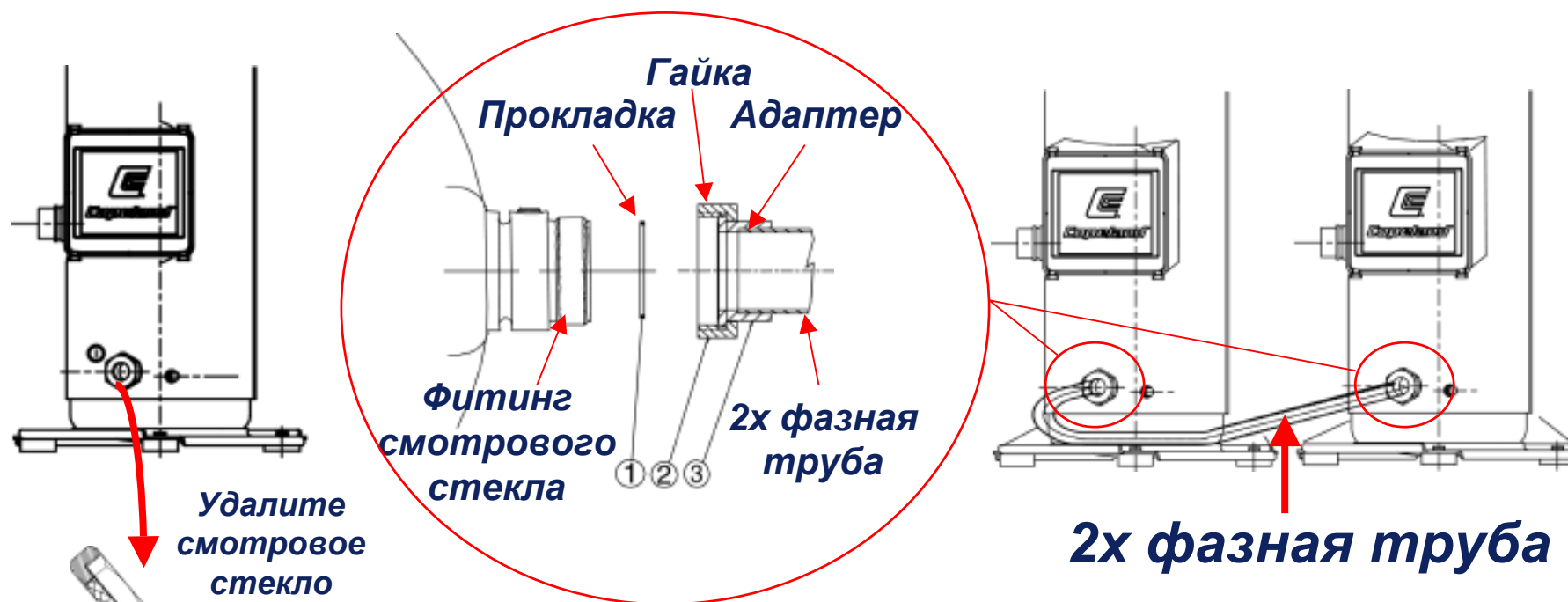


Оба компрессора в тандеме должны получать достаточное количество масла из системы во время работы. Если давление всасывания различается для двух компрессоров, масло будет возвращаться к ним в неравных количествах, поэтому при недостаточной смазке один из компрессоров может повредиться.

Данная конструкция имеет линию выравнивания по газу и маслу (2х-фазная труба), обеспечивая равное распределение масла для обоих компрессоров. 2х-фазная труба устанавливается таким образом, что количества газа на всасывании и масла будут выравниваться.

Двухфазный уравнивающий трубопровод

Для соединения компрессоров в тандем необходимо удалить штатное смотровое стекло и установить на его место специальный фитинг с выходом «под пайку».



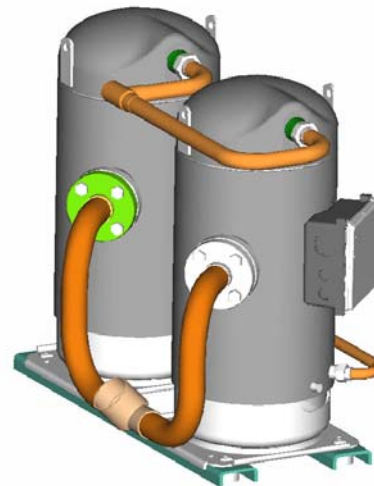
Очередность компрессоров произвольная

Увеличение срока службы

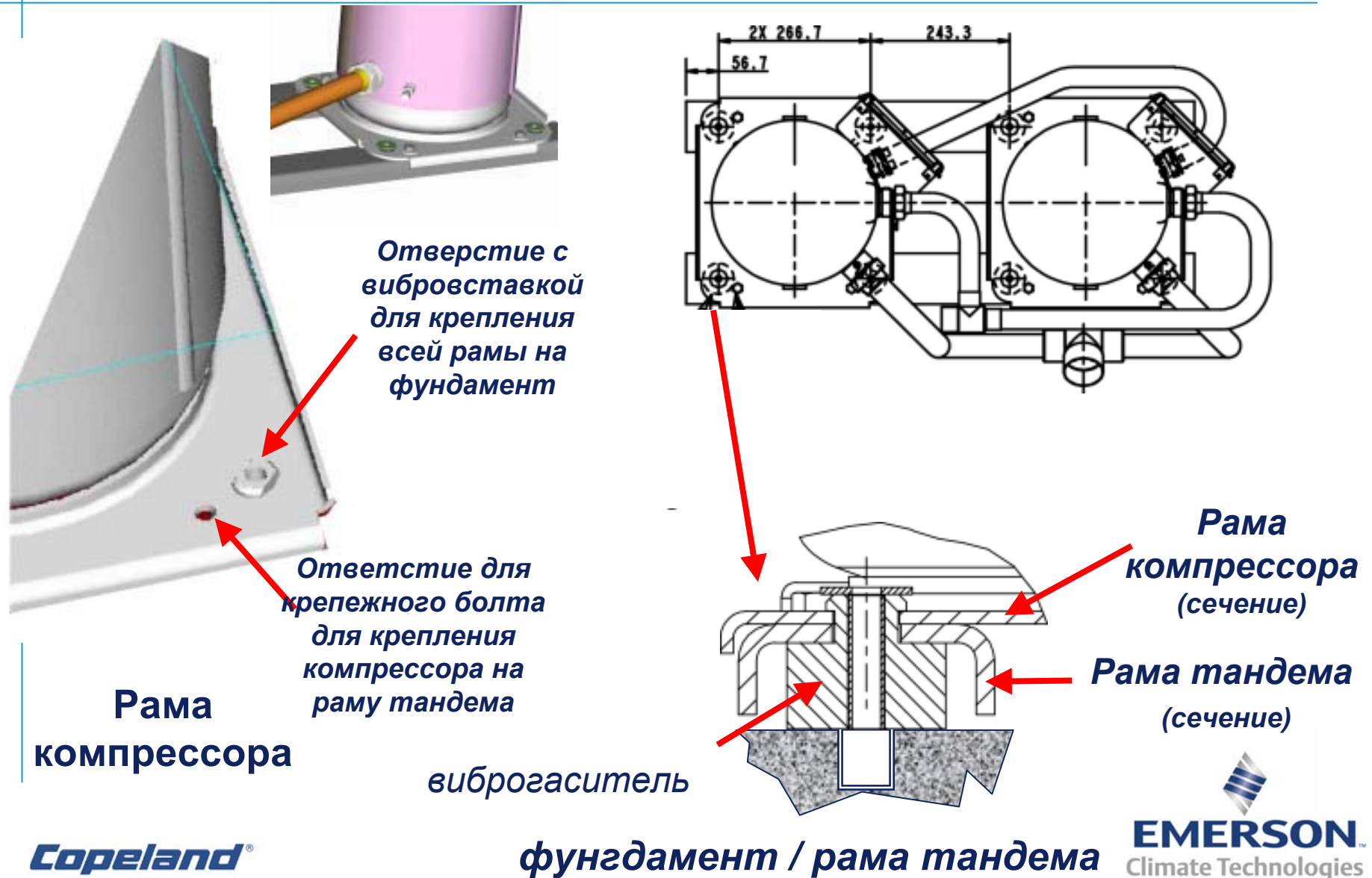
Для увеличения сроков службы тандема, рабочее время каждого компрессора должно быть сбалансировано.

Конструкции тандемов некоторых фирм требуют назначения “ведущего” компрессора, пускаемого первым. Такое условие “определенной последовательности” может привести к поломке компрессора.

Тандемы фирмы Копланд не требуют такой последовательности, что позволяет сбалансировать рабочее время обоих компрессоров. Компрессор будет дольше работать, что также относится и ко всей системе в целом.

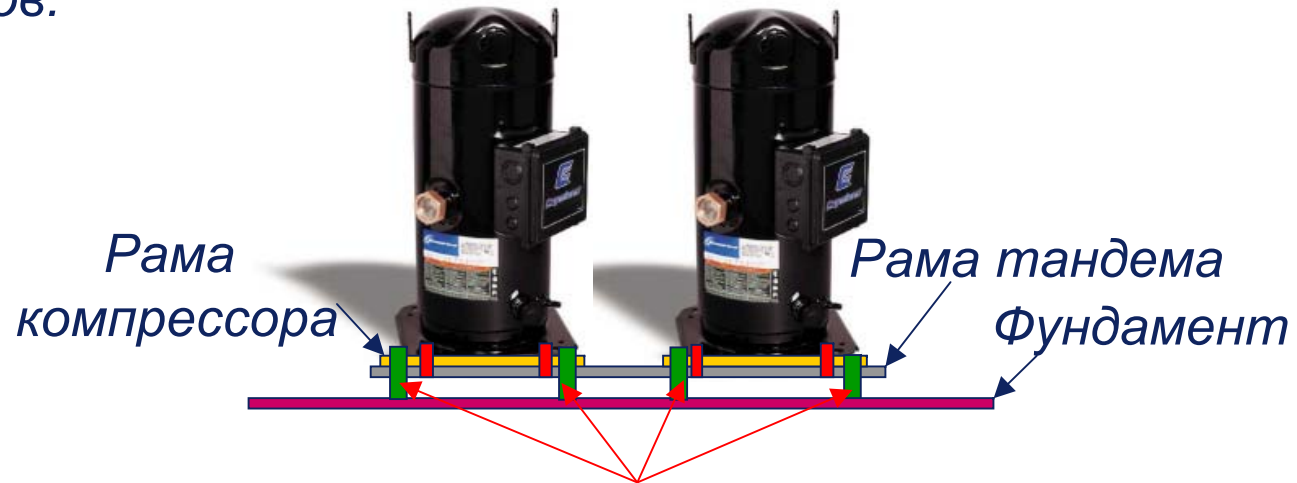


Конструкция монтажных креплений тандемов



Крепление рамы тандема

Резиновые виброгасители изолируют систему от вибрации компрессоров.



8 резиновых виброгасителей

- Комплект для тандема включает:
 - по 2 адаптера «под пайку» на всасывание и нагнетание;
 - 2 смотровых стекла на 2х фазную трубу;
 - 8 резиновых виброгасителей.
- **Внимание: трубопроводы компания Copeland не поставляет!**

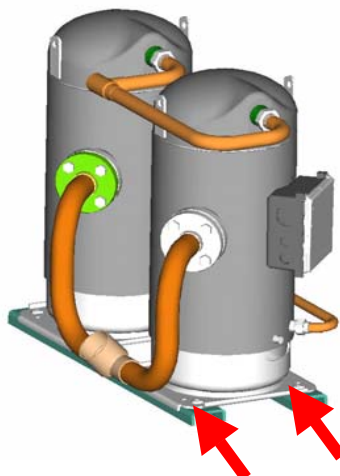
Жесткие крепления к рамам.

Повышенная надежность

Спиральные компрессоры Копланд имеют очень низкий уровень вибрации. Однако, в тандеме вибрация может передаться к общим трубопроводам, что вызовет напряжения, являющиеся причиной поломок и утечек хладагента.

Поэтому, во всех тандемах Копланд, компрессоры жестко установлены на основной раме. Это снижает передачу вибрации на трубопроводы в тандеме, снижает количество резонансов, возникающих в определенных ситуациях.

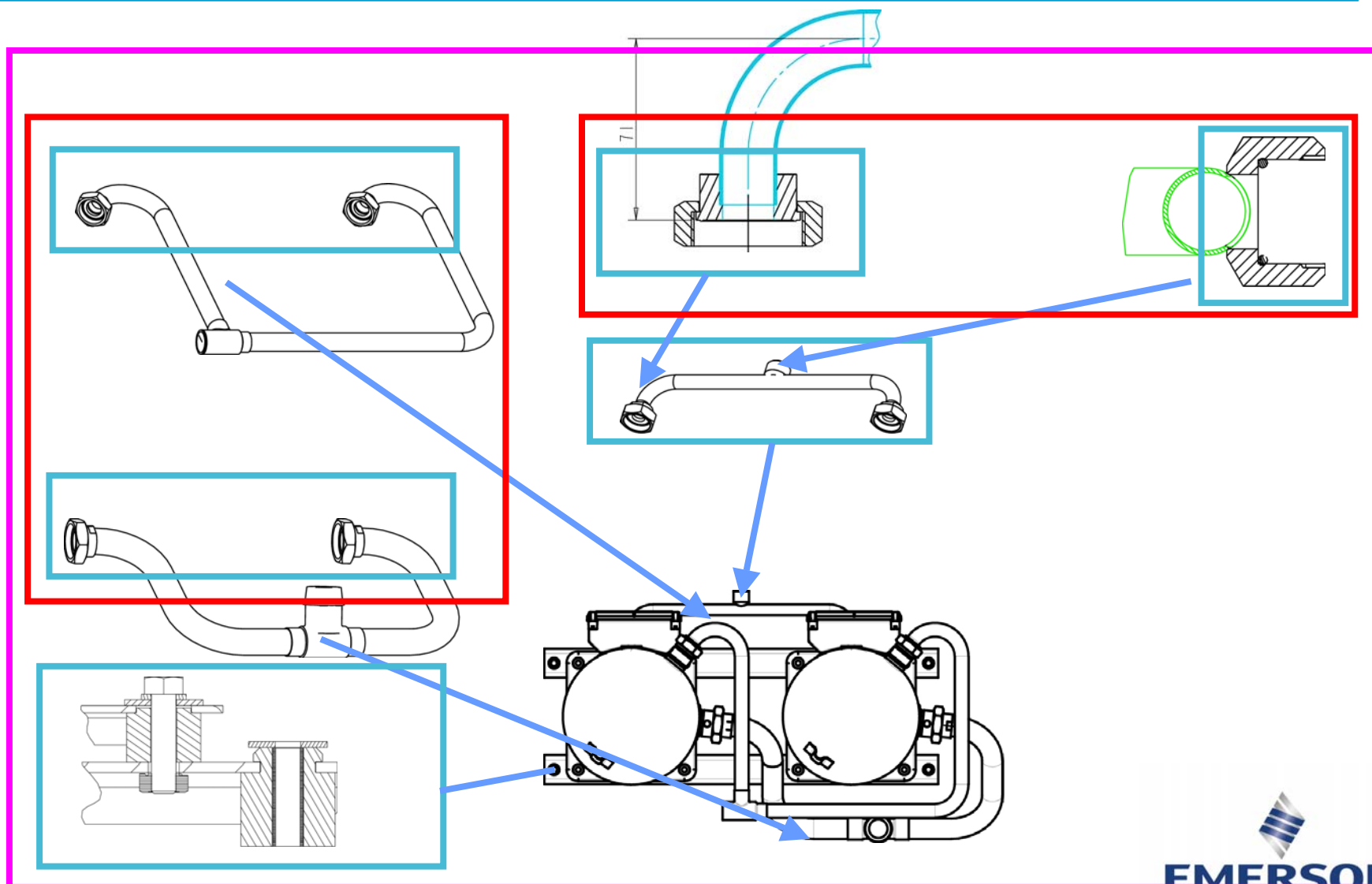
Данное исполнение гарантирует надежную и долгосрочную работу системы.



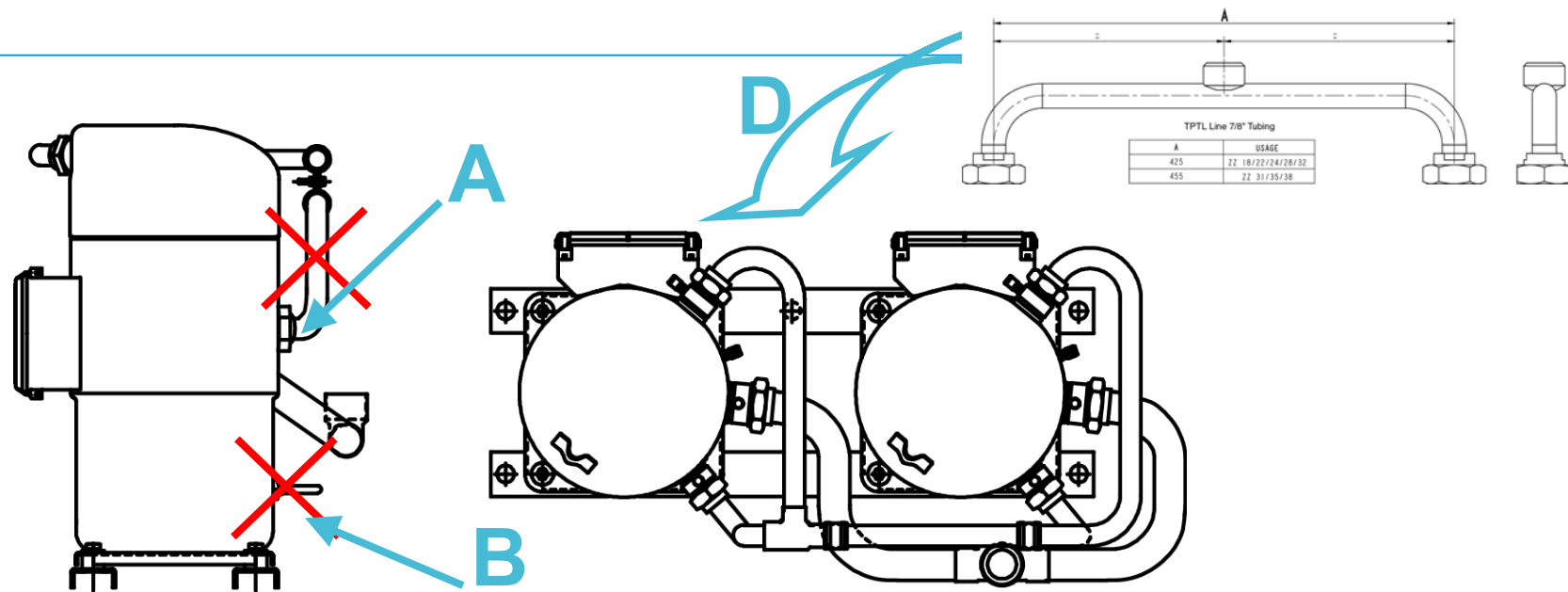
Copeland®


EMERSON
Climate Technologies

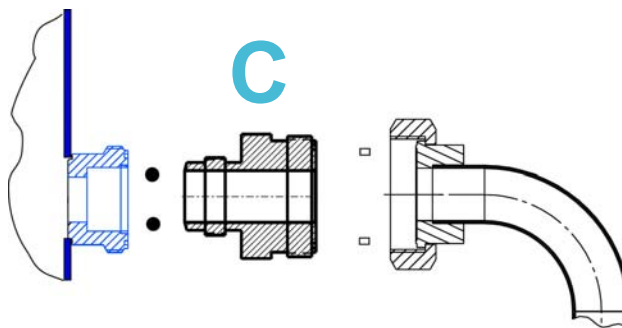
Комплект для тандемов ZRT



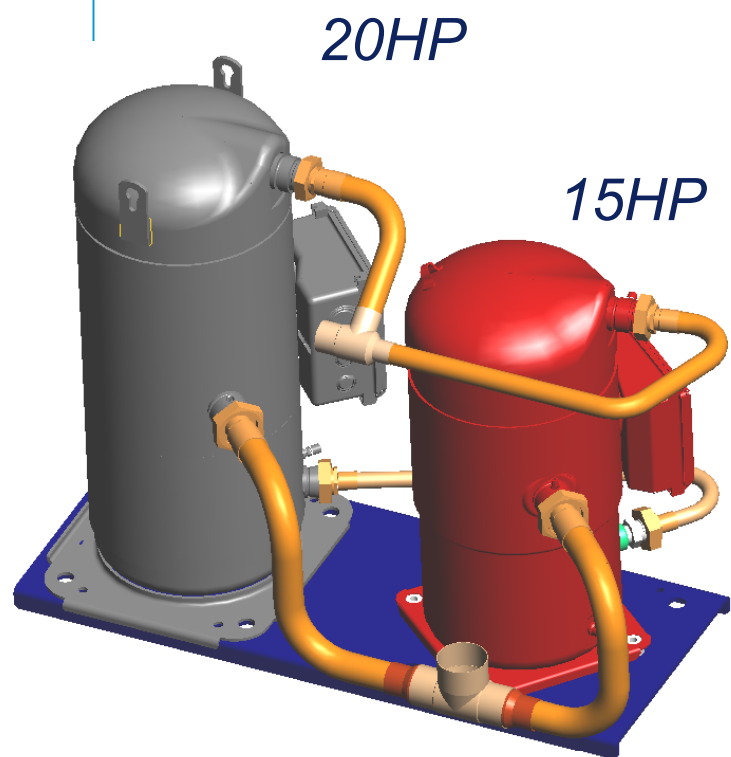
Комплект для замены в тандемах ZZ



- Удалить трубу выравнивания по газу и заглушить **A**
- Удалить трубу выравнивания по маслу и заглушить **B**
- Добавить адаптер **C** и 2х фазный трубопровод **D**



Неравновесный 35 HP тандем ZRU440KC/E



ZRU440KCE

- ZR19M и ZR250KC

$$15 + 20 \text{ Hp} = 35 \text{ Hp}$$

- Холодопроизводительность

92 кВт (R407C точка росы)

COP 3.21

- Неравновесная регулировка производительности 42/58 %

- 2х фазная уравнивательная линия

– лучшее выравнивание по маслу и газу

- Одна рама

– вибрации сведены к минимуму

35 HP тандем ZRU440KC/E

